

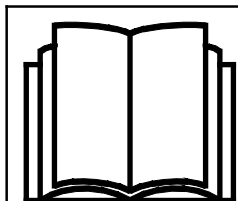
AVANT®

Manual de operador para acessório



Cortador de grama I200

Número de produto A35965



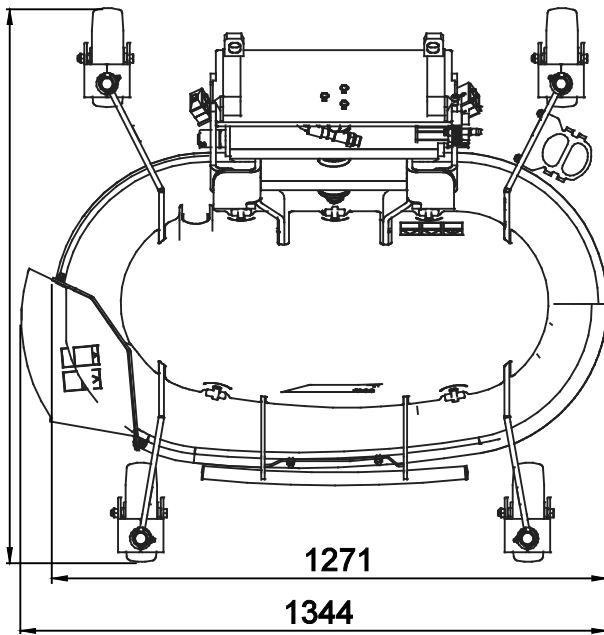
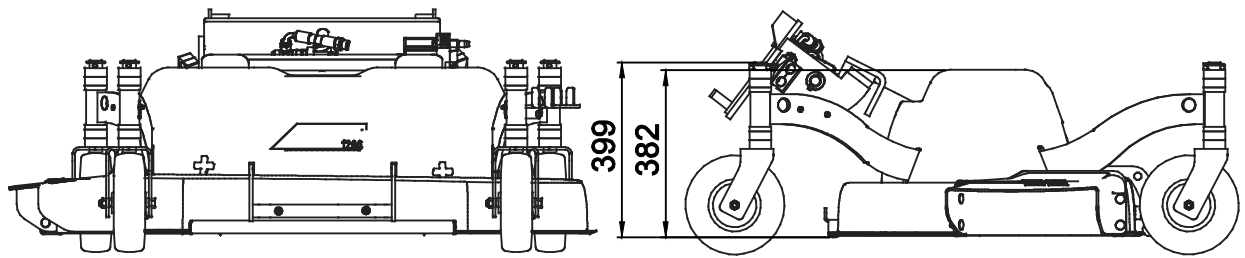
Leia este manual cuidadosamente antes de utilizar o equipamento e siga todas as instruções.

Guarde este manual para referência futura.

Manufacturer:

AVANT®
AVANT TECNO OY
e-mail: sales@avanttecno.com

Ylötie I
33470 YLÖJÄRVI
FINLAND
Tel. +358 3 347 8800
Fax +358 3 348 5511



ÍNDICE

1. PREFÁCIO	4
Símbolos de aviso utilizados neste manual	5
2. OBJETIVO DE UTILIZAÇÃO	6
3. INSTRUÇÕES DE SEGURANÇA PARA UTILIZAR O ACESSÓRIO	8
4. ESPECIFICAÇÕES TÉCNICAS	12
4.1 Etiquetas de segurança e principais componentes do acessório	12
5. ANEXAR O ACESSÓRIO	15
5.1 Conectar e desconectar as mangueiras hidráulicas	17
6. INSTRUÇÕES DE UTILIZAÇÃO	19
6.1 Verificações antes da utilização	20
6.2 Utilizar o cortador	21
6.3 Posição de transporte	23
6.4 Trabalho em terreno irregular	23
6.5 OptiFloat®	24
6.5.1 Válvula de segurança	25
6.6 Ajustar a altura de corte	25
6.7 Manuseamento de aparas	26
6.8 Remover um bloqueio	27
6.9 Armazenamento	27
7. MANUTENÇÃO E SERVIÇO	28
7.1 Inspeção dos componentes hidráulicos	28
7.2 Limpeza e lubrificação do cortador	29
7.3 Afiar e substituir as lâminas de corte	29
7.3.1 Apertar as lâminas	30
7.4 Verificar e apertar a correia de movimento	31
7.5 Verificar a duração das lâminas	32
8. TERMOS DE GARANTIA	33

I. Prefácio

A Avant Tecno Oy gostaria de agradecer a sua aquisição deste acessório para o seu carregador Avant. Foi criado e fabricado com base em anos de experiência no fabrico e desenvolvimento de produto. Ao se familiarizar com este manual e ao seguir as instruções, comprova a sua segurança e assegura uma operação adequada e uma longa vida de serviço do equipamento. Leia as instruções cuidadosamente antes de começar a utilizar o equipamento ou a realizar a manutenção.

O objetivo deste manual é ajudá-lo a:

- Operar o equipamento de forma segura e eficiente
- Observar e evitar quaisquer situações de perigo
- Manter o equipamento intacto e assegurar uma longa vida de serviço

Com estas instruções, mesmo um usuário experiente poderá utilizar o acessório e o carregador de forma segura. O manual inclui instruções importantes também para operadores AVANT experientes. Certifique-se de que todas as pessoas que utilizam o carregador receberam a orientação adequada e estão familiarizados com o manual do carregador, cada acessório que é utilizado e todas as instruções de segurança antes de utilizar o equipamento. A utilização do equipamento para outros propósitos ou a utilização sob qualquer outra forma que não a descrita neste manual é proibida. Tenha este manual à mão durante toda a vida de serviço do equipamento. Se vender ou transferir o equipamento, certifique-se de que entrega este manual ao novo proprietário. Se o manual se perder ou danificar, poderá pedir um novo ao seu vendedor Avant ou ao fabricante.

Para além das instruções de segurança incluídas neste manual, deverá ter em conta todas as regulamentações de segurança no trabalho, legislação local e outras regulamentações relativamente à utilização do equipamento. Particularmente as regulamentações que dizem respeito à utilização do equipamento em áreas de estradas públicas que devem ser tidas em consideração. Contacte o seu revendedor Avant para mais informações sobre os requisitos locais antes de operar o carregador em áreas viárias.

Contacte o seu revendedor AVANT quanto a quaisquer questões, serviço, peças suplentes ou sobre quaisquer problemas que possam ocorrer com a operação da sua máquina.

Este manual é uma tradução das instruções originais em Inglês. Devido ao desenvolvimento contínuo de produto, alguns dos detalhes indicados neste manual poderão diferir do seu equipamento. As imagens retratam ainda o equipamento opcional ou as características que não estão atualmente disponíveis. Reservamo-nos o direito de alterar os conteúdos do manual sem aviso prévio. Copyright © 2020 Avant Tecno Oy. Todos os direitos reservados.

Símbolos de aviso utilizados neste manual

Os símbolos de aviso seguintes são utilizados neste manual. Indicam fatores que deverão ser tidos em conta para reduzir o risco de lesões físicas ou danos materiais:



AVISO SÍMBOLO DE ALERTA DE SEGURANÇA

Este símbolo significa: “**Aviso, tenha cuidado! A sua segurança está em risco!**”

Leia cuidadosamente a mensagem que se segue, avisa de um perigo imediato que poderia causar graves lesões físicas.

O símbolo de alerta de segurança por si só e uma declaração de segurança indica mensagens de segurança importantes neste Manual. É utilizado para chamar a atenção para as instruções que envolvem a sua segurança pessoal ou a segurança dos outros. Quando vir este símbolo, fique alerta, a sua segurança está em risco, leia cuidadosamente a mensagem que se segue e informe outros operadores.

PERIGO

Esta palavra-sinal indica uma situação de perigo que, se não for evitada, irá causar a morte ou lesões graves.

AVISO

Esta palavra-sinal indica uma situação potencialmente perigosa que, se não for evitada, irá lesões graves ou morte.

CUIDADO

Esta palavra-sinal é utilizada quando pequenas lesões poderiam ocorrer se as instruções não forem seguidas adequadamente.

NOTA

Esta palavra de sinalização indica informações quanto à operação e à manutenção corretas do equipamento.

Qualquer falha em observar as instruções que acompanham o símbolo poderá levar a falha no equipamento ou outros danos materiais.

2. Objetivo de utilização

O cortador de grama 1200 AVANT é um acessório adequado para ser utilizado com os carregadores multifunções AVANT indicados na Tabela 1. O cortador de grama é adequado para utilização residencial e ainda profissional. Pode ser utilizado para cortar grama em áreas niveladas e tratadas livres de rochas, raízes de árvores, ramos grandes ou outros obstáculos similares. O robusto cortador de grama pode ainda triturar folhas de árvores e pequenos ramos durante o corte de grama. O cortador de grama vem equipado com o sistema de ligação flutuante OptiFloat[®] que permite que o cortador siga o terreno livremente, eliminando a necessidade do propulsor de carregador flutuante. Além disso, o sistema flutuante permite uma dobragem lateral eficiente do cortador de grama.

A plataforma de corte tem 2 lâminas. De forma padrão, o cortador de grama está equipado com um kit de mulching e as aparas serão trituradas pelo cortador. Um kit de descarga lateral opcional pode ser instalado, o que facilita o corte de grama alta ou permite uma velocidade de corte superior. O Cortador de grama 1200 está também disponível como uma versão com uma unidade de coletor para aparas. Este manual de operador é aplicável apenas aos modelos sem a unidade de coletor de aparas.

A tampa lateral, a abertura de descarga lateral, o kit mulching ou a unidade do coletor deverão ser instalados no cortador de grama. A utilização do cortador sem qualquer proteção lateral é perigosa para o operador e para qualquer pessoa nas proximidades e, assim, é algo estritamente proibido.

O cortador de grama não foi criado para qualquer utilização além da que é especificado e não deve ser utilizado para qualquer outro propósito que vá além do indicado. O cortador de grama não serve, por exemplo, para cortar arbustos ou vegetação de tamanho equivalente. O cortador de grama não pode ser utilizado na posição pendurada; significa que deve estar assente nas suas rodas. Para cortar arbustos compridos, recomendamos os Cortadores de Grama AVANT.

O acessório foi criado para exigir o mínimo de manutenção possível. O operador consegue realizar tarefas de manutenção regulares. Todo o trabalho de reparação não pode ser realizado pelo operador e as operações de manutenção e reparação exigentes devem ser deixadas para a manutenção profissional. Todo o trabalho de manutenção deverá ser realizado utilizando o equipamento de segurança adequado. As peças suplentes deverão ser idênticas às especificações originais, que podem ser asseguradas como utilizando apenas peças suplentes originais. Um catálogo de peças suplentes em separado poderá ser fornecido, consulte o seu revendedor Avant.

Familiarize-se com as instruções do manual relativamente ao serviço e manutenção. Contacte o seu revendedor AVANT se tiver questões adicionais relativamente à operação ou manutenção do equipamento, ou se necessitar de peças suplentes ou serviços de manutenção.

Tabela 1 - Cortador de grama 1200 - Compatibilidade com carregadores Avant

Avant	220 série 2 225	313S 320S 320S+	419 420 520 R20	525LPG R28 528	630 635 Nível V 640 Nível V R35 Nível V 735	635 640 745 750 760	850 860i	e5 e6
A35965	•	-	•	•	(•)	-	-	(•)

Recomenda-se que utilize o acessório apenas com carregadores indicados na • Tabela 1. Aquando da utilização dos modelos marcados com (•), o total desempenho poderá não ser atingido. Poderão ser necessários contrapesos adicionais. Para compatibilidade com um modelo não indicado na tabela, contacte o seu vendedor Avant.

As recomendações de compatibilidade baseiam-se na largura do carregador, na capacidade de elevação e no fluxo de óleo hidráulico auxiliar do carregador.

NOTA

Aquando da utilização de carregadores dos modelos 635, 640 ou R35 que estão equipados com o motor de Nível V V1505 Kubota, o desempenho total poderá não ser atingido com este acessório. Estes modelos de Nível V têm saída hidráulica que poderá afetar o desempenho do acessório.

3. Instruções de segurança para utilizar o acessório

Tenha em conta que a segurança é o resultado de vários fatores. A combinação de carregador-acessório é altamente potente e a utilização ou a manutenção inadequada ou imprópria poderá causar graves lesões físicas ou danos materiais. Devido a tudo isto, todos os operadores deverão familiarizar-se com a utilização correta e com os manuais de operador do carregador e do acessório antes de iniciarem a operação. Não utilize o acessório se não estiver completamente familiarizado com a sua operação e perigos relacionados.



PERIGO

A utilização errada, a utilização descuidada ou a utilização de um acessório que esteja em más condições poderá causar risco de lesões graves.

Familiarize-se com os controles do carregador, com o procedimento de acoplagem correto e com a forma correta de operar o acessório numa área segura. Estude especialmente a forma como parar o equipamento de forma segura. Leia todas as precauções de segurança de forma cuidadosa.

Leia todas as instruções de segurança de forma segura antes de manusear o acessório



AVISO

- Aquando da colocação do acessório no carregador, **certifique-se de que os pinos de bloqueio do disco de anexação rápida do carregador estão na posição mais baixa e que bloquearam o acessório no carregador.** Nunca levante ou mova um acessório desbloqueado.
- Este acessório foi criado para ser utilizado apenas por um operador de cada vez. Não deixe outras pessoas próximas da área de perigo do equipamento quando o mesmo estiver a ser utilizado.
- Transporte sempre o acessório o mais baixo possível para manter o centro de gravidade baixo e mantenha o propulsor telescópico retraído durante a movimentação.
- **Risco de corte e impacto - Nunca deixe o assento do motorista quando o acessório estiver a funcionar ou se a alavanca de controle hidráulico auxiliar estiver bloqueada ligada.** As lâminas movem-se durante um curto período de tempo após a alimentação hidráulica ter sido desligada. Aguarde até que as lâminas tenham parado na totalidade antes de se aproximar do acessório.
- **Perigo de enredamento - Partes rotativas.** Nunca deixe o assento do motorista quando o acessório estiver a funcionar ou se o controle hidráulico auxiliar estiver bloqueado ligado. Mantenha sempre uma distância de segurança entre pessoas e a maquinaria poderá arrancar ou mover-se. Pare o equipamento seguindo o procedimento de paragem segura e rebaixe o acessório com firmeza no chão antes de sair do assento do motorista ou quando outras pessoas estiverem presentes na área de trabalho.
- **Perigo de impacto - objetos atirados.** Não deixe que transeuntes se aproximem da máquina mais do que a uma distância de segurança de 2 metros a partir da máquina. Pare o acessório se outros se aproximarem da distância segura.
- **Perigo de esmagamento e de corte - lâminas fortes e afiadas rodam a alta velocidade.** Utilize o cortador de grama apenas quando estiver rebaixado até ao chão, suportado pelas quatro rodas. Colocar o cortador a funcionar em qualquer outra posição que possa expor as lâminas, fazendo contacto com ele possível e irá também causar um perigo de resíduos que saltam. Certifique-se de que a válvula de segurança corta a alimentação de óleo hidráulico às lâminas, consulte as instruções neste manual.

**AVISO**

- **Risco de esmagamento debaixo do acessório ou do propulsor de carregamento - Baixa o acessório com firmeza no chão antes de sair do assento do motorista.** Certifique-se de que o acessório está bem apoiado durante qualquer manutenção ou inspeção. Não deixe o assento do motorista quando o propulsor do carregador está levantado. Ir para debaixo de um acessório levantado ou de um propulsor de carregamento é perigoso, uma vez que o propulsor poderá baixar devido a perda de estabilidade, avaria mecânica ou se outra pessoa operar os controles do carregador.
- Certifique-se de que não dobra o cortador de grama demasiadamente para cima, uma vez que isto irá inclinar-se sobre o propulsor do carregador devido ao movimento possibilitado por parte da ligação do sistema flutuante.
- Segure o cortador contra movimentos não intencionais aquando do desbloqueio do carregador. Desbloqueie apenas numa superfície nivelada e utilize blocos de madeira para evitar que o cortador de movimento, por exemplo.
- Certifique-se de que o cortador está bem suportado antes de realizar quaisquer inspeções, manutenção ou ajustes. Se for necessário o acesso às lâminas, segure o cortador com equipamento de elevação adequado ou rebaxe-o sobre blocos firmes de madeira, por exemplo.
- Transporte sempre o cortador em baixo e tão próximo quanto possível da máquina para manter o centro de gravidade baixo. Em superfícies escorregadias dirija devagar e com cuidado. Opere os controles do carregador lenta e calmamente especialmente em terrenos inclinados.
- **Risco de lesões graves devido ao contato com partes em movimento - Nunca utilize o cortador de todas as coberturas, proteções de lâmina ou outras partes relacionadas com segurança não estiverem intactas ou bem instaladas.** A unidade completa do coletor ou a proteção de descarga lateral ou o kit mulching deverão ser sempre instalados.
- Verifique as lâminas e limpe a plataforma de corte com regularidade. A unidade do coletor deverá ser instalada e a correia da lâmina deverá ser sempre protegida. Leia as instruções sobre manutenção e serviço e utilize apenas lâminas originais.
- Desligue o carregador e coloque o acessório numa posição segura conforme indicado no procedimento de paragem segura antes de qualquer limpeza, manutenção ou ajustes.
- Tome atenção ao espaço em volta e a quaisquer outras pessoas e máquinas que se movimentem nas proximidades. Tome atenção aos contornos do terreno e a outros perigos, como por exemplo, ramos e árvores que possam atingir a área do motorista, pedras soltas e superfícies escorregadias.
- Certifique-se de que utiliza apenas um acessório que esteja em bom estado. Não modifique o acessório de forma a que possa afetar a sua segurança.
- Utilize o acessório apenas para o propósito indicado. Qualquer outra utilização cria riscos de segurança desnecessários e o equipamento poderá ficar danificado.
- Certifique-se de que o carregador está equipado com os componentes de segurança necessários e que os mesmos estão em bom estado. Deverá ser utilizado cinto de segurança. Se existirem perigos específicos relacionados com a área operativa, utilize o equipamento de segurança adequado.
- Leia ainda as instruções de segurança e de utilização correta do carregador a partir do manual de operador do carregador.



A utilização desadequada, errada ou descuidada do acessório causa graves riscos de lesões ou morte. Familiarize-se com os controles do carregador em uma área segura. Tome particular atenção à paragem segura do acessório e do carregador; siga o procedimento de paragem segura indicado neste manual antes de sair do assento do motorista.



Risco de corte e lesão - Extremidades afiadas e pontos de corte em ferramentas de trabalho. Tenha cuidado com as lâminas afiadas e risco de esmagamento especialmente durante a manutenção ou aquando da remoção de bloqueios. Pare sempre o acessório seguindo o procedimento de paragem segura. De modo a certificar-se de que o acessório não irá rodar, desconecte o multiconector (ou os acoplamentos hidráulicos rápidos) antes de se aproximar do mesmo. Note que o propulsor do carregador se move para baixo e pode ser dobrado mesmo se o motor tiver sido desligado. Nunca se coloque debaixo de um propulsor elevado ou de qualquer componente do acessório. Mantenha-se afastado da ligação em movimento.



Perigo de objetos projetados - Manter os transeuntes afastados. Note que o acessório consegue projetar pedras, gravilha ou outros objetos encontrados na área a alta velocidade. Mantenha sempre uma distância de segurança de pelo menos <DistânciaSegurança> metros relativamente a outras pessoas.



Risco de esmagamento - Nunca deixe ninguém ficar debaixo de um acessório elevado ou de um propulsor do carregador. Nunca se esqueça que o propulsor do carregador poderá ser rebaixado ou dobrado mesmo se o motor estiver desligado (perigo de esmagamento). O carregador não deve ser utilizado para manter uma carga elevada durante longos períodos. Rebaixe sempre o acessório para uma posição segura antes de sair do assento do motorista.



Lembre-se de utilizar o equipamento de proteção pessoal adequado:

- O nível de ruído no assento do motorista poderá exceder 85 dB(A) dependendo do modelo do carregador e do ciclo operativo. A exposição alargada ao ruído alto poderá causar problemas de audição. Utilize proteção auricular enquanto trabalha com o carregador.



- Utilize luvas de proteção.



- Utilize calçado de segurança enquanto trabalha com o carregador.



- Utilize óculos de segurança, por exemplo, quando manusear componentes hidráulicos.

Parar o acessório em segurança antes de se aproximar do mesmo:**AVISO**

Pare sempre o acessório seguindo o procedimento de paragem segura antes de sair do assento do motorista. O procedimento de paragem segura evita todos e quaisquer movimentos não intencionais do acessório. Note que o propulsor do carregador pode mover-se para baixo mesmo se o motor do carregador estiver desligado. Procedimento de paragem segura:

- Rebaixe o propulsor e o acessório até ao chão.
- Desligue o motor do carregador e bloqueie o travão de estacionamento.
- Liberte a pressão residual do sistema hidráulico; movimente todas as alavancas de controle hidráulico para as posições mais extremas algumas vezes.
- Evite o arranque da máquina, remova a chave da ignição.

4. Especificações técnicas

Tabela 2 - Cortador de grama 1200 - Especificações

Número de produto	A36965
Largura de trabalho:	1200 mm
Peso:	172 kg
Altura de corte:	25 - 100 mm
Unidade transversal:	Unidade hidráulica, correia/direta
Lâminas:	2 lâminas, 615 mm, A33205
Kit de mulching (equipamento padrão):	A36408
Abertura de descarga lateral (extra opcional):	A36013
Pressão de ar da roda de suporte:	1,5 - 2 bar
Fluxo hidráulico recomendado:	28 l/mín, 20,0 MPa (200 bar)
Entrada máxima de energia hidráulica:	33 l/mín, 20,0 MPa (200 bar)
Compatibilidade com carregadores AVANT:	Ver Tabela 1

4.1 Etiquetas de segurança e principais componentes do acessório

Abaixo listam-se as etiquetas e as marcações no acessório. Deverão estar visíveis e legíveis no equipamento. Substitua qualquer etiqueta em falta ou pouco clara. Poderá adquirir novas etiquetas através do seu revendedor ou das informações de contacto indicadas na tampa.



AVISO

Certifique-se de que todos os decalques são legíveis. As etiquetas de aviso contêm importantes informações de segurança e ajudam a identificar e a lembrar os perigos relacionados com o equipamento. Substitua as etiquetas de aviso em falta ou danificadas por etiquetas novas.



A46771



A46772





A46798



A46802



A46799*

 Avant Tecno Oy Ylötle 1 FIN-33470 YLÖJÄRVI			
TYPE		No.	
	kg		
	l/min		
Max	l/min,	MPa (bar)
2018	Made in EU		
www.avanttecno.com			

Placa de identificação do acessório A423234

Para colocar uma etiqueta nova: Limpe adequadamente a superfície para remover toda a gordura. Deixe que seque totalmente. Retire a película protetora da etiqueta e prima firmemente para aplicar. Tome cuidado para não tocar na cola da etiqueta.

Tabela 3 - Locais de decalque e mensagens de aviso

Decalque		Mensagem de aviso
1	A46771	Perigo de utilização errada - Leia as instruções antes da utilização.
2	A46772	Perigo de esmagamento - Não se coloque debaixo de um acessório levantado; mantenha-se longe de equipamento elevado.
3	A46798	Risco de ser puxado ou esmagado pelos componentes da correia de movimento; nunca opere sem todas as proteções instaladas.
4	A46799	Tenha cuidado com os objetos atirados; mantenha uma distância segura do equipamento (2 m no mínimo, até 30 m).
5	A46802	Tenha cuidado com lâminas afiadas - nunca toque nos componentes rotativos e não utilize o equipamento sem todas as proteções devidamente colocadas.
6	A438944	Placa de identificação do acessório

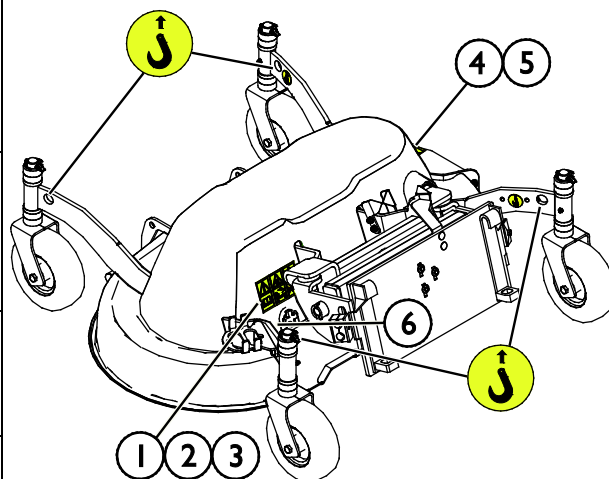
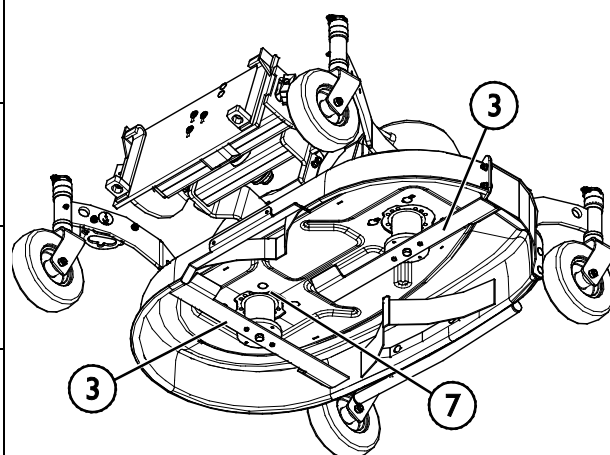
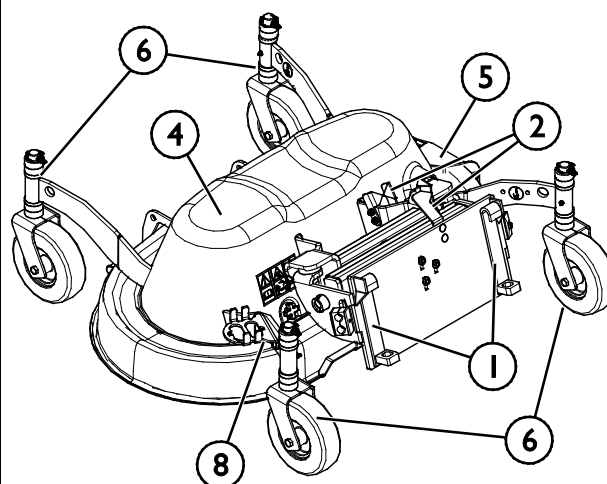


Tabela 4 - Cortador de grama 1200 - Componentes principais

1	Disco de acoplamento rápida Avant e ligação flutuante OptiFloat®
2	Suportes de indicador do sistema de flutuação OptiFloat® (vermelho)
3	Lâmina de corte (2 unidades)
4	Tampa de proteção
5	Tampa lateral/abertura de descarga
6	Roda de suporte (4 unidades)
7	Motor hidráulico
8	Suporte multiconector



5. Anexar o acessório

Anexar o acessório ao carregador é rápido e fácil, mas deverá ser feito com cuidado. O acessório é montado no propulsor do carregador utilizando o disco de anexação rápida no propulsor do carregador e a contraparte no acessório.

Se o acessório não estiver bloqueado no carregador poderá saltar do carregador e causar uma situação perigosa. O carregador não deverá ser dirigido e o propulsor não deverá ser levantado quando o acessório não estiver bloqueado. Para evitar situações de perigo, siga sempre o procedimento de acoplagem indicado abaixo. Lembre-se ainda das instruções de segurança indicadas neste manual. O acessório é montado no carregador da seguinte forma:

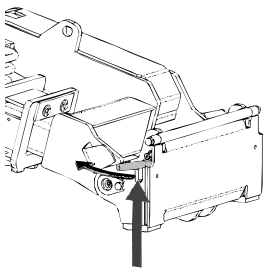


AVISO

Risco de esmagamento - Certifique-se de que um acessório desbloqueado não se move ou cai. Não se mantenha na área entre o acessório e o carregador. Monte o acessório apenas numa superfície nivelada.

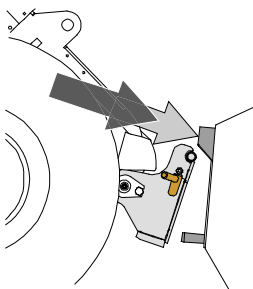
Nunca movimente ou levante um acessório que não tenha sido bloqueado.

Sistema de acoplagem rápida Avant:



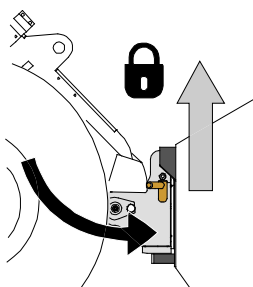
Passo 1:

- Levante os pinos de bloqueio de anexação rápida e rode-os para trás para a ranhura para que fiquem bloqueados na posição superior.
- Se o seu carregador estiver equipado com um sistema de bloqueio de acessório hidráulico, consulte instruções adicionais sobre a utilização do sistema de bloqueio dos manuais relevantes.
- Certifique-se de que as mangueiras hidráulicas não estão no caminho durante a instalação.



Passo 2:

- Rode o disco de anexação rápida hidráulicamente para obter uma posição de avanço oblíqua.
- Coloque o carregador no acessório. Se o seu carregador estiver equipado com um propulsor telescópico, pode utilizá-lo.
- Alinhe os pinos superiores no disco de acoplagem rápida do carregador para que fiquem debaixo dos suportes correspondentes do acessório.



Passo 3:

- Levante o propulsor ligeiramente - empurre a alavanca de controle de propulsor para trás para levantar o acessório do chão.
- Rode a alavanca de controle de propulsor para rodar a seção inferior do disco de anexação rápida para o acessório.
- Bloqueie os pinos de bloqueio manualmente ou bloqueie o bloqueio hidráulico.
- **Verifique sempre o bloqueio de ambos os pinos de bloqueio.**

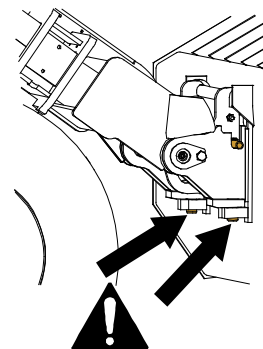
**AVISO**

Risco de esmagamento - Evite dobrar o acessório. A dobragem ou elevação excessiva de um acessório desbloqueado aumenta o risco de dobragem do acessório. Não utilize o bloqueio automático dos pinos de bloqueio quando o acessório estiver elevado mais do que um metro do chão. Se os pinos de bloqueio não voltarem à posição normal aquando da dobragem, não dobre ou levante o acessório mais. Rebaixe o acessório para o chão e segure o bloqueio manualmente.

**AVISO**

Risco de queda de objetos - Evite a queda do acessório.

Um acessório que não tenha sido totalmente bloqueado no carregador poderá cair no propulsor ou na direção do operador ou cair debaixo do carregador durante o movimento, causando a perda de controle do carregador. Nunca movimente ou levante um acessório que não tenha sido bloqueado. Antes de mover ou levantar o acessório, certifique-se de que os pinos de bloqueio estão na posição mais baixa e passam através dos apertos no acessório em ambos os lados.

**AVISO**

Certifique-se de que o carregador é compatível com o acessório. A estabilidade do carregador, a possível sobrecarga do acessório e a compatibilidade dos sistemas de controle do carregador deverão ser asseguradas para além da compatibilidade mecânica do acessório. Se utilizar o acessório com um carregador que não seja utilizado com o modelo de acessório que possui, os riscos incluem capotamento, danos no acessório devido a sobrecarga e riscos relacionados com o movimento descontrolado do acessório e das suas partes. Se o seu carregador não estiver listado na Tabela 1 na página 6, fale com o seu revendedor Avant antes de utilizar este acessório.

5.1 Conectar e desconectar as mangueiras hidráulicas

Nos carregadores Avant, as mangueiras hidráulicas são conectadas utilizando o sistema multiconector. Se tiver um carregador da série 300-700 Avant com os acopladores rápidos convencionais e desejar alterar para o sistema multiconector, contacte o seu revendedor ou ponto de serviço Avant para obter instruções ou serviços de instalação.



AVISO

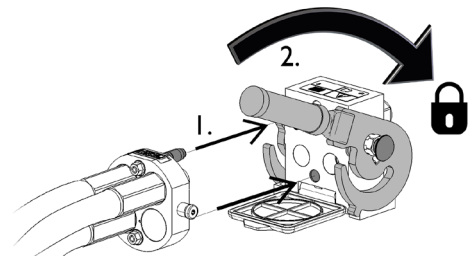
Risco de movimento do acessório e ejeção de óleo hidráulico - Nunca conecte ou desconecte acoplagens rápidas ou outros componentes hidráulicos enquanto a alavanca de controle da alavanca de controle hidráulico auxiliar estiver bloqueada ou se o sistema estiver pressurizado. Conectar ou desconectar as acoplagens hidráulicas enquanto o sistema está pressurizado poderá levar a movimentos não intencionais do acessório ou a ejeção de fluido de alta pressão, que poderá causar lesões graves ou queimaduras. Siga o procedimento de paragem segura antes de desconectar a hidráulica.

NOTA

Mantenha todas as uniões o mais limpas possível; utilize as tampas de proteção no acessório e no carregador. Sujidade, gelo, etc. poderão tornar a utilização das uniões um pouco mais difícil. Nunca deixe as mangueiras no chão; coloque as acoplagens no suporte do acessório.

Conectar o sistema multiconector:

1. Alinhe os pinos do conector do acessório com os orifícios correspondentes do conector do carregador. O multiconector não irá conectar se o conector do acessório estiver colocado ao contrário.
2. Conecte e bloqueie o multiconector rodando a alavanca no sentido do carregador.

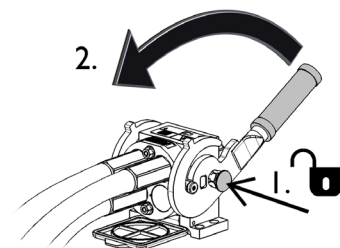


A alavanca deverá mover-se lentamente até à posição de bloqueio. Se a alavanca não deslizar com suavidade, verifique o alinhamento e a posição do conector e limpe os conectores. Desligue ainda o carregador e liberte a pressão hidráulica residual.

Para desconectar o sistema multiconector:

Antes de desconectar empurre o acessório para baixo para uma superfície sólida e nivelada.

1. Desligue a hidráulica auxiliar do carregador.
2. Enquanto empurra o botão de desbloqueio, rode a alavanca para desconectar o conector.
3. Após terminar a operação, coloque o multiconector no suporte no acessório.



Desconectar as mangueiras hidráulicas:

Antes de desconectar as uniões, rebaixe o acessório para uma posição segura numa superfície sólida e nivelada. Rode a alavanca da hidráulica auxiliar para a sua posição neutra.

NOTA

Aquando da acoplagem do acessório, desconecte sempre as acoplagens hidráulicas antes de desbloquear o disco de acoplamento rápido para evitar danos na mangueira e quaisquer derrames de óleo. Volte a instalar as tampas de proteção nas uniões para evitar que impurezas entrem no sistema hidráulico.

Libertar pressão hidráulica residual:

No caso de ainda existir pressão residual no sistema hidráulico do acessório, é normalmente possível desconectar as acoplagens hidráulicas, mas poderá ser difícil conectá-las da próxima vez. Se as uniões não conectarem, a pressão residual deverá ser libertada rodando a alavanca de controle hidráulico auxiliar do carregador, enquanto o motor está desligado. Para se certificar de que não existirá pressão residual no sistema hidráulico do acessório, desligue o motor do carregador e mova a alavanca de controle hidráulico auxiliar do carregador para a frente e para trás antes de desconectar as acoplagens.

6. Instruções de utilização

Verifique o acessório e o movimento operativo uma vez mais antes de começar a trabalhar e verifique que todos os obstáculos foram retirados da área operativa. Uma inspeção rápida do equipamento e da área operativa antes da utilização são partes do procedimento para verificar a segurança e o melhor desempenho do equipamento.



PERIGO

Perigo de objetos atirados e de corte - Verifique que todas as proteções estão instaladas Antes de utilizar o cortador, verifique que está intacto e que todas as proteções e partes relacionadas com o coletor estão instaladas. Mantenha uma distância de segurança do acessório quando este estiver a funcionar e afaste-se se outra pessoa operar os controles do carregador.



AVISO

Objetos atirados - perigo de impacto. Mantenha sempre uma distância de segurança de pelo menos 2 metros relativamente a outras pessoas. Nota que o cortador pode atirar pedras, gravilha ou outros objetos encontrados na área a alta velocidade. Não deixe que outros se aproximem de um cortador em funcionamento. Sempre que possível, evite cortar em áreas com objetos soltos.



AVISO

Risco de dobragem - Evite a sobrecarga. O carregador pode dobrar quando manusear cargas demasiado pesadas ou devido aos movimentos dinâmicos causados pelo movimento ou pelo manuseamento de uma carga pesada. Não estique o propulsor telescópico quando a carga se aproximar da capacidade de elevação do carregador ou quando o propulsor do carregador estiver na posição horizontal. Quando notar que as rodas traseiras do carregador estão quase a levantar do chão ou se o indicador de carga do carregador (se instalado) avisar:



- Rebaixe a carga calmamente e retrair o propulsor telescópico
- Evite alterações repentinas na velocidade ou na direção sempre que a carga estiver levantada
- Utilize contrapesos adicionais se necessário

6.1 Verificações antes da utilização

- Remova ou assinale visivelmente todos os obstáculos, como por exemplo, lixo, ramos de árvores grandes ou pedras, da área de trabalho antes da operação. Verifique a área quanto a possíveis valas, orifícios ou outras áreas perigosas. Lembre-se que grama alta pode ocultar obstáculos.
- Configure e bloqueie as quatro rodas do cortador para a mesma altura.
- Certifique-se de que os transeuntes estão a uma distância segura aquando da operação do equipamento. Não deixe ninguém entrar na área de perigo do propulsor ou manter-se diretamente à frente do carregador. Certifique-se ainda de que é seguro inverter a marcha com o carregador. Nunca assuma que os transeuntes irão ficar onde os viu pela última vez; especialmente as crianças que são atraídas por equipamento em movimento.
- Verifique o estado geral do acessório e do carregador e verifique quanto a possíveis fugas de óleo hidráulico. O acessório não deve ser utilizado se existir uma avaria no sistema hidráulico do carregador ou no acessório. Consulte o Capítulo 7 para instruções de manutenção.
- Opere o acessório e os controles do carregador apenas quando estiver sentado no assento do motorista. Certifique-se de que o carregador e o acessório são utilizados de forma segura e conforme indicado. Não deixe que crianças operem o equipamento.
- Nunca opere o carregador ou acessórios enquanto estiver sob a influência de álcool, drogas ou medicamentos que possam pôr em causa o seu julgamento ou causar sonolência ou se, de outra forma, não estiver fisicamente apto para operar o equipamento.
- Lembre-se dos métodos de trabalho corretos e evitar sair do assento do motorista desnecessariamente.

NOTA

Antes de cada utilização, verifique o funcionamento do cortador e certifique-se de que as lâminas podem rodar livremente. Verifique que não existem fios ou outro material estranho enrolado em volta das lâminas e que a ligação flutuante se move conforme indicado.



AVISO

Evite atropelar pessoas - Verifique o ambiente circundante antes de dirigir. Olhe sempre na direção de movimentação do carregador. Antes de andar para trás, certifique-se de que transeuntes, especialmente crianças, estão a uma distância segura para evitar acidentes.



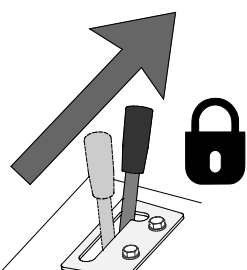
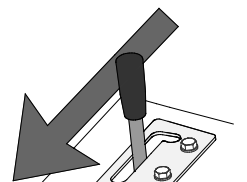
AVISO

Risco de capotamento - Evite sobrecarregar ou manter carga pesada próxima do carregador. Mantenha cargas próximas do chão sempre que dirigir, especialmente em curvas e em terrenos irregulares. Tome atenção a uma carga pesada ou distância longa entre o carregador e o centro de gravidade da carga irá afetar o equilíbrio e o manuseamento do carregador. A utilização de contrapesos adicionais é recomendada especialmente aquando da operação de modelos de carregador mais pequenos. Para os carregadores da série 200, os pesos de rodas são recomendados. Com cargas pesadas, o propulsor telescópico deverá ser mantido retraído enquanto movimenta o carregador. Utilize sempre cinto de segurança.

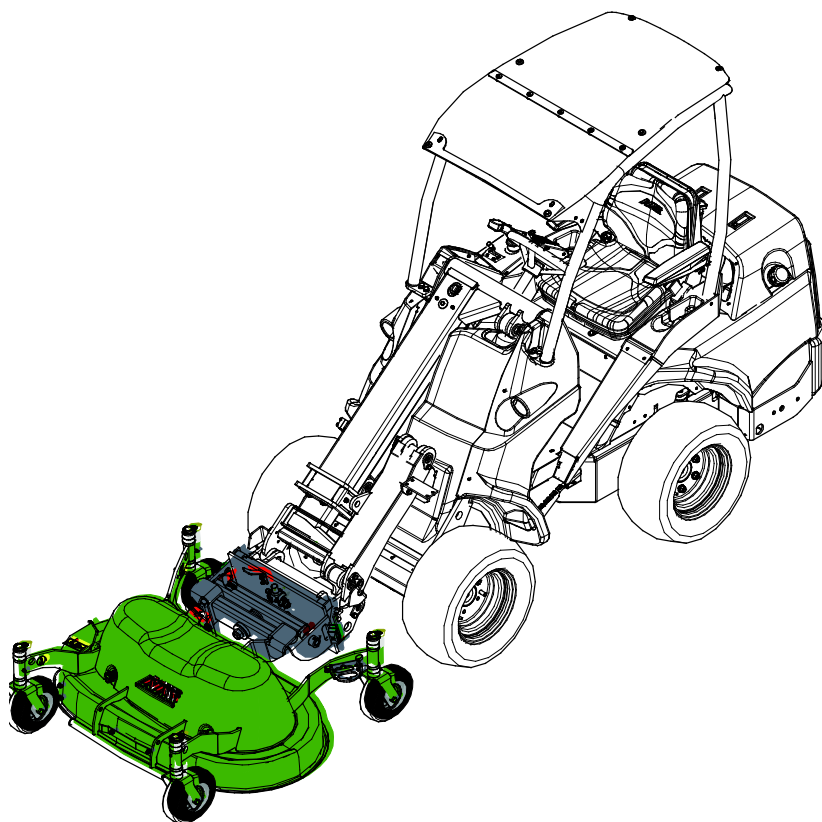
6.2 Utilizar o cortador

Defina e ajuste o cortador para a posição operativa correta antes de o colocar a trabalhar. Consulte os capítulos seguintes sobre o sistema de flutuação e ajustes.

Pôr o cortador de grama a trabalhar:

	<p>Movimente a alavanca de controle hidráulico auxiliar do carregador no sentido da posição de bloqueio (ou utilize os botões elétricos no joystick, se existir) para operar o cortador de grama.</p> <p>Pare colocando a alavanca na posição neutra.</p> <p>Coloque a alavanca para a posição neutra sempre que não estiver a cortar.</p>
	<p>O cortador de grama só irá rodar na direção de funcionamento indicada. Inverter a direção do controle hidráulico auxiliar não tem efeito.</p>

Opere os controles do carregador e seu acessório de forma cuidadosa e suave e evite curvas apertadas e mudanças repentinas de velocidade ou de direção sempre que utilizar o cortador de grama.



Risco de lesões físicas graves - Nunca deixe o equipamento a funcionar sozinho. Coloque o acessório a trabalhar apenas quando estiver pronto a ser utilizado. Não se aproxime de equipamento quando outra pessoa operar os controles do carregador.



A operação descuidada pode magoá-lo a si ou aos transeuntes - Mantenha o carregador sempre sob controlo. Operar um cortador de grama exige a atenção total do operador. Não realize ações de distração enquanto cortar, como por exemplo, utilizar dispositivos móveis.

Fluxo de óleo permitido e velocidade operativa recomendada:

- Ajuste as RPM do motor para que o fluxo hidráulico auxiliar do carregador esteja dentro do limite especificado para o cortador. O fluxo demasiado pequeno não irá rodar as lâminas com a velocidade suficiente para bons resultados de corte. O fluxo correto assegura que as lâminas rodam a uma velocidade suficiente para um bom acabamento. No entanto, uma configuração muito elevada irá resultar em vibração e ruído excessivos e o cortador poderá ficar danificado. Em geral, apenas a configuração de 1 bomba deve ser utilizada (em carregadores aplicáveis).
- Ajuste a velocidade de movimento de acordo com a altura de corte, tipo de grama e outras condições de modo a assegurar um corte claro. Monitorize a velocidade de carregamento e rotação do cortador ouvindo quaisquer alterações no seu ruído.

NOTA

Opere o acessório mantendo o fluxo hidráulico dentro do limite recomendado. Nunca exceda a entrada máxima permitida de energia hidráulica.

Para um melhor acabamento:

- Evite cortar grama molhada. A grama densa ou molhada pode acumular-se debaixo da plataforma, diminuindo gradualmente o desempenho do cortador.
- Mantenha as lâminas em bom estado e mantenha o cortador limpo. Lâminas afiadas irão aumentar a eficiência e melhorar a qualidade de corte.
- Evite cortar demasiado numa só passagem. Em geral, não mais do que um terceiro do comprimento da grama deverá ser cortado de uma vez. Grama alta poderá exigir um corte incremental com uma altura de corte gradualmente mais baixa.
- Cortar na direção inversa não é recomendado uma vez que as rodas do carregador compactam a grama mesmo antes de cortar enquanto na direção inversa.

NOTA

É importante definir o sistema flutuante conforme indicado neste manual. Caso contrário, as lâminas poderão não rodar ou o cortador não irá seguir o chão adequadamente.

NOTA

Para o cortador imediatamente se fizer um ruído anormal, se vibrar ou se as lâminas ou o coletor estiverem bloqueados. Encontre a causa antes de continuar a utilização.

**CUIDADO**

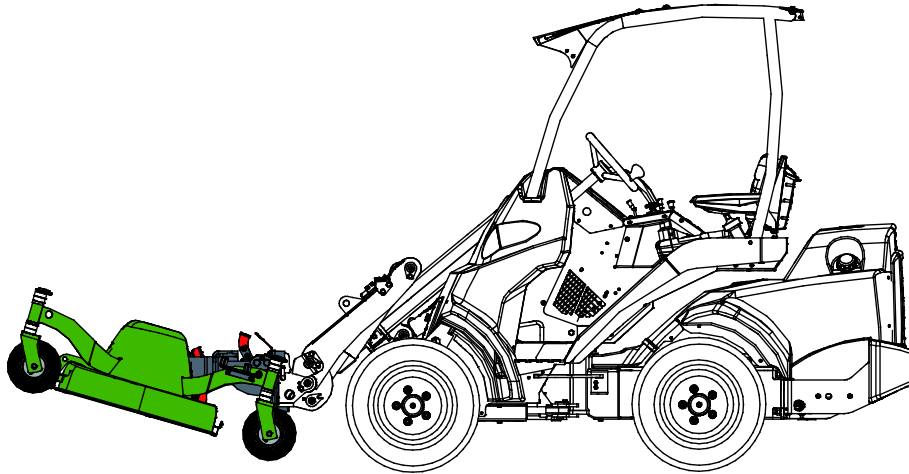
Risco de partes atiradas - Evite colocar o acessório a trabalhar a uma velocidade muito elevada. Operar o acessório a uma velocidade muito alta poderá causar vibrações altas, ruído ou fazer com que partes sejam atiradas do acessório ou poderá causar danos que podem levar a lesão pessoal. Consultar o fluxo de entrada recomendado neste manual.

6.3 Posição de transporte



CUIDADO

Mantenha o carregador estável. Transporte sempre o acessório o mais próximo possível do chão. Mantenha o propulsor telescópico retraído durante o movimento.



6.4 Trabalho em terreno irregular

É necessário um cuidado extra aquando da utilização de equipamento em terrenos inclinados e inclinações. Dirija especialmente devagar em superfícies inclinadas, irregulares e escorregadias e evite alterações repentinas na velocidade ou na direção. Opere os controles do carregador com movimentos suaves e cuidadosos. Tenha em conta valas, buracos no chão e outros obstáculos, uma vez que bater num obstáculo poderá fazer com que o carregador dobre.

A capacidade máxima de elevação não pode ser atingida em terrenos inclinados. Em terreno com inclinação horizontal, a carga deverá ser elevada para cima. A articulação da estrutura do carregador deverá ser mantida direita aquando da elevação de cargas pesadas; rodar a carga durante a operação de elevação irá afetar a estabilidade do carregador e poderá levar a um excesso de rodagem da máquina.

Cortar em inclinações andando para cima e para baixo, não na diagonal. Evite começar ou parar numa inclinação. Tenha extremo cuidado aquando da mudança de direção em inclinações.

Se os pneus perderem tração, pare as lâminas do cortador e prossiga devagar descendo a inclinação. Não corte nas proximidades de águas, valas ou barragens. O carregador poderá capotar repentinamente se uma roda chegar a uma extremidade de uma falésia, vala ou de uma extremidade.

6.5 OptiFloat®

O acessório está equipado com um sistema de flutuação mecânica que permite a operação eficiente em terrenos irregulares. A flutuação refere-se à ligação que permite que o acessório siga os contornos da superfície de chão sem movimentar o propulsor do carregador. O OptiFloat® permite que o acessório dobre também para os lados e elimine a necessidade de flutuação do propulsor do carregador.

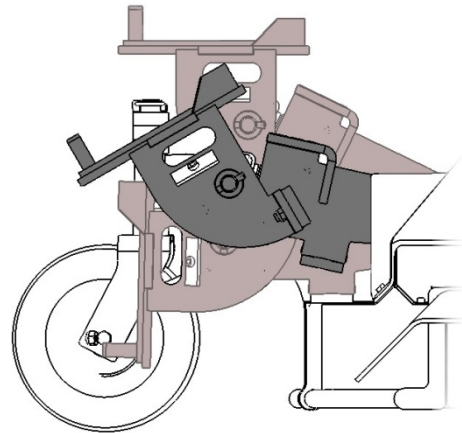
A flutuação é ajustada utilizando os controles do propulsor do carregador a partir do assento do motorista estiverem prontos a utilizar.

Configurar a ligação optifloat para corrigir a posição inicial:

- Posicione o propulsor do carregador e o seu disco de acoplamento rápida para cerca de metade das posições extremas da ligação de flutuação.
- A posição média na imagem anexa indica a configuração inicial correta.

A operação de flutuação é afetada em grande medida pela sua configuração. Se a flutuação for configurada para um nível demasiado alto, o acessório ficará facilmente pendurado no ar. Quando são demasiadamente lentas, as rodas dianteiras do carregador são facilmente levantadas do chão.

A posição operativa do sistema flutuante pode ser ajustada utilizando as setas vermelhas no acessório como indicadores. Quando as setas vermelhas se encontram, o sistema é posicionado corretamente, conforme indicado na imagem abaixo.



NOTA

Aquando da configuração da ligação de flutuação para corrigir a posição operativa, evite premir o acessório contra o chão com a vassoura do carregador para evitar danificá-lo. Opere os movimentos de elevação e dobragem do propulsor do carregador cuidadosamente.

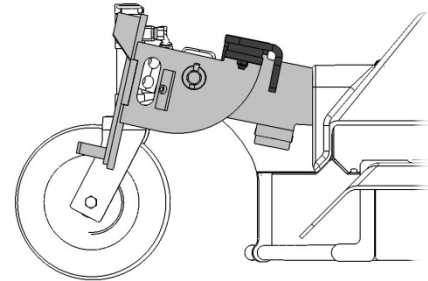
6.5.1 Válvula de segurança

Para segurança, o acessório está equipado com uma válvula que evita utilizar o acessório quando este tiver sido levantado do chão. A válvula para o fluxo hidráulico para o motor hidráulico do acessório quando o acessório está levantado ou quando a flutuação tiver sido definida para muito baixa. Em terreno desnivelado a válvula de segurança poderá agir com muita frequência, configurando, assim, a posição flutuante correta é importante para a operação correta do acessório.

NOTA

Quando a ligação é definida para a posição indicada na imagem, o motor não irá rodar porque a válvula de segurança está ativada. A placa de acoplamento rápido do propulsor do carregador deverá ser dobrada suficientemente para a frente.

A posição flutuante deverá ser verificada se o motor não rodar de todo ou se rodar inconsistentemente mesmo quando a alavanca de controle hidráulico auxiliar do carregador estiver bloqueada.



Verifique o funcionamento da válvula de segurança com regularidade. Dobre a placa de acoplamento rápido para cima (direção de enchimento do balde) para ativar a válvula; o motor deverá parar assim que a ligação estiver totalmente dobrada. Nunca opere o acessório se a válvula estiver avariada, contacte o serviço se necessário.

6.6 Ajustar a altura de corte

A altura de corte pode ser ajustada utilizando mangas de plástico nos eixos verticais nas rodas de rolamento. O cortador não necessita de ser desconectado do carregador aquando do ajuste de altura. Para ajustar a altura:

1. Levante o acessório ligeiramente do chão com o carregador e desligue o motor.
2. Retire o contrapino do eixo vertical da roda de rolamento. Retire a roda do suporte.
3. Mova algumas mangas de plástico de cima do suporte para baixo do mesmo ou vice-versa, dependendo de se deseja levantar ou rebaixar o cortador.
4. Empurre o eixo de volta para dentro através do suporte e reinstale o contrapino.
5. Repita os passos 2-4 para cada roda. Certifique-se de que todas as rodas estão ajustadas à mesma altura.



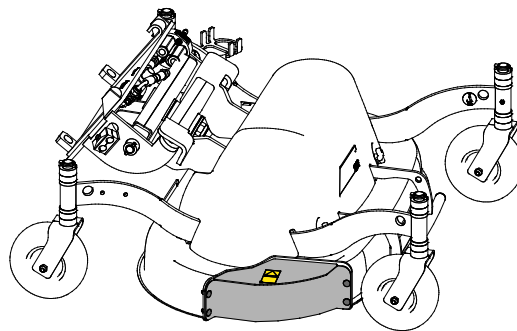
NOTA

Existem duas espessuras de mangas de plástico (10 & 20 mm) para um ajuste mais correto da altura operativa. Ajuste todas as rodas para a mesma altura.

6.7 Manuseamento de aparas

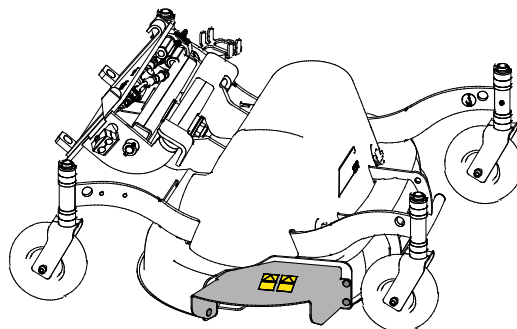
Mulching (padrão):

Em configuração padrão, o Cortador de grama 1200 irá cobrir a grama, deixando aparas debaixo do cortador. O mulching permite deixar as aparas trituradas no chão quando a grama estiver cortada o suficiente. O modo mulching funciona melhor com grama seca e quando não houver muita grama for cortada de uma vez.



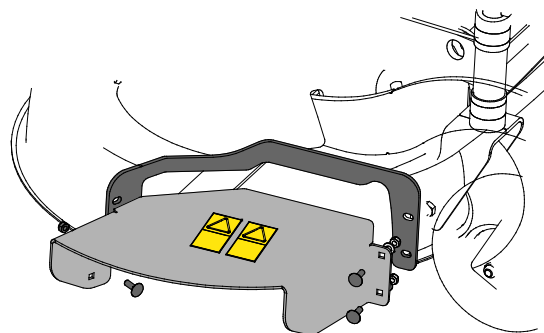
Descarga lateral (extra opcional):

Se necessário, o cortador de grama poderá ser instalado com uma abertura de descarga lateral. A descarga lateral exige menos potência do que o modo mulching, portanto, é prático em grandes áreas, uma vez que torna possível aparar grama ligeiramente grande e a uma velocidade de movimento superior.



Objetos atirados - perigo de impacto.

Não utilize o cortador de grama a menos que a abertura de descarga lateral ou o kit mulching estiverem bem instalados. Certifique-se de que os parafusos de aperto estão bem seguros. Certifique-se de que o cortador de grama está bem apoiado durante os procedimentos de instalação, siga o procedimento de paragem segura.



6.8 Remover um bloqueio

É improvável que a plataforma de corte fique bloqueada em operação normal. No entanto, aquando do corte de grama molhada ou quando dirigir a uma velocidade muito alta, a abertura de descarga lateral poderá ficar bloqueada. Se ocorrer um bloqueio, verifique também a plataforma de corte e limpe se necessário.



PERIGO

Perigo de corte - Arranque inesperado. Eliminar um bloqueio poderá ativar inesperadamente o cortador de grama após a eliminação, se a hidráulica auxiliar do carregador for deixada ligada.

Pare sempre o carregador seguindo o procedimento de paragem seguro antes de se aproximar do cortador de grama. Nunca toque na base de corte se o cortador de grama ou as suas lâminas se moverem.

Para evitar acidentes, rode a alavanca de controle hidráulico auxiliar do carregador para a posição neutra, desligue o motor do carregador e liberte a pressão residual antes de se aproximar do acessório.

- Manter a velocidade de rotação suficientemente alta e dirigir a baixa velocidade em condições exigentes são pontos essenciais para evitar bloqueios. Mantenha o equipamento limpo, para que o material não fique preso no mesmo.
- Grama molhada, espessa e comprida poderá ficar presa em volta das lâminas se a velocidade de movimento for muito alta. Aquando do corte de feno alto ou úmido, poderá ser necessária mais do que uma passagem para resultados melhores. Para além disso ajustar a altura de corte para uma configuração mais alta, ou operar numa posição operativa levantada, ajudará a evitar bloqueios.
- Se ocorrer um bloqueio, necessita de ser resolvido manualmente utilizando as ferramentas adequadas. Siga o procedimento de segurança antes de passar para o cortador seguinte.

6.9 Armazenamento

Desengate e armazene o acessório ao nível do chão. A melhor forma de armazenar o acessório é um local em que fique protegido da luz direta do sol, da chuva e de temperaturas extremas.

- Evite deixar o acessório diretamente no chão. Coloque-o sobre blocos de madeira ou em cima de uma palete, por exemplo.
- Coloque o multiconector no suporte conforme indicado pela seta na imagem abaixo. Nunca deixe o conector hidráulico no chão.
- Certifique-se de que o acessório fica seguro contra todos os movimentos durante o armazenamento.

Nunca suba para cima do acessório.

Antes do armazenamento de inverno, limpe com cuidado a plataforma de corte e os componentes do cortador removendo todas as aparas restantes. Retoque a tinta onde necessário e lubrifique os pontos de lubrificação para evitar danos de ferrugem.

7. Manutenção e serviço

O acessório foi criado para exigir o mínimo de manutenção possível. A manutenção contínua inclui a lubrificação e a limpeza regular e monitoração do estado do acessório. Uma vez que o perigo de esmagamento é causado pelo rebaixar das partes da máquina, todo o trabalho de manutenção deverá ser realizado quando as partes de movimento estiverem rebaixadas na totalidade e o acessório estiver rebaixado contra o chão.



PERIGO

Risco de esmagamento - Nunca se coloque debaixo do acessório levantado.

Certifique-se de que o acessório está bem apoiado durante qualquer trabalho de manutenção. Nunca se coloque debaixo de um acessório levantado. O propulsor do carregador poderá baixar repentinamente durante a manutenção causando lesões graves, desde esmagamento ou impacto, mesmo quando o motor do carregador não está a funcionar. Toda a manutenção e serviço devem ser realizados quando o acessório tiver sido rebaixado para uma posição segura.

7.1 Inspeção dos componentes hidráulicos

Verifique o estado das mangueiras e dos componentes hidráulicos quando o motor tiver sido desligado, o sistema arrefecido e a pressão tiver sido libertada. Não utilize o equipamento se tiver descoberto uma fuga no sistema hidráulico do acessório ou do carregador. Fugas de fluido de alta pressão poderão penetrar na pele e causar lesões graves. Procure ajuda médica imediatamente no caso de fluido hidráulico penetrar através da pele. Lave cuidadosamente qualquer parte do corpo que tenha estado em contacto com o óleo hidráulico com água e sabão. O fluido hidráulico é também perigoso para o ambiente e qualquer fuga para o ambiente deverá ser evitada. Repare todas as fugas imediatamente após as detetar; uma pequena fuga poderá tornar-se numa fuga grande. Opere o acessórios apenas com o tipo de óleo hidráulico que é aceite para utilização nos carregadores Avant.



PERIGO

Perigo de injeção de fluido de alta pressão através da pele - Liberte a pressão residual antes da manutenção. Nunca manuseie componentes hidráulicos quando o sistema hidráulico estiver pressurizado, uma vez que uma união poderá quebrar ou ficar solta e o óleo libertado poderá causar lesões graves. Não utilize o equipamento se tiver descoberto uma fuga no sistema hidráulico.



Verifique visualmente as mangueiras quanto a rachas ou abrasões. Se existirem sinais de fugas, para verificar um componente, segure um pedaço de cartão na área onde suspeita que haja uma fuga. Não utilize as mãos para procurar fugas. Monitore o desgaste das mangueiras e pare a utilização se a camada de superfície de qualquer mangueira estiver danificada. Verifique o encaminhamento das mangueiras; ajuste as abraçadeiras da mangueira para evitar a abrasão nas mangueiras. As mangueiras têm uma vida de serviço limitada. Dependendo das condições operativas, todas as mangueiras devem ser inspecionadas adequadamente não mais do que após 3 a 5 anos de utilização e, se necessário, devem ser substituídas por novas.

Encontrar uma avaria significa que a mangueira ou o componente hidráulico deverá ser substituído e o equipamento não deve ser utilizado até ser reparado. Peças suplentes estão disponíveis no ponto de serviço autorizado ou revendedor AVANT mais próximo. Se não possuir a experiência e o conhecimento adequados sobre unidades hidráulicas e como realizar a reparação das mesmas adequadamente, deixe o trabalho de reparação ser realizado por técnicos de serviço profissionais.

NOTA

Limpe, com regularidade, o centro do refrigerador de óleo do carregador; consulte o manual do operador do carregador para mais instruções. O sobreaquecimento do óleo diminui a potência e os efeitos da vida útil dos componentes hidráulicos do acessório e do carregador.

7.2 Limpeza e lubrificação do cortador

A grama seca poder-se-á acumular para diminuir o desempenho do cortador e deverá ser removida após cada utilização. A plataforma do cortador só deverá ser limpa manualmente para evitar danos nos rolamentos. Pare o carregador e desconecte os acoplamentos hidráulicos e depois remova a grama utilizando um pau ou um ramo. Se utilizar uma arruela de pressão, deverá ser tido cuidado para evitar borrifar os rolamentos e os componentes hidráulicos.

NOTA

O cortador pode ser limpo com uma arruela de pressão apenas se a pressão baixa for utilizada e borrifar os rolamentos e os componentes hidráulicos é evitado. Os rolamentos poderão ficar danificados se borrifados com alta pressão.

No Cortador de grama 1200 existem pontos de lubrificação apenas nos suportes de apoio da roda vertical. Adicione uma pequena quantidade de lubrificação a estes 1-3 vezes por ano. Limpe a extremidade do bocal antes de lubrificar e adicione apenas uma pequena quantidade de lubrificante de cada vez. Todos os bocais de lubrificação são bocais R1/8" padrão. Substitua quaisquer bocais danificados. Os rolamentos das lâminas do cortador estão livres de manutenção e não podem ser lubrificados. A ligação flutuante não exige, normalmente, lubrificação, mas se for necessário, aplique óleo nas uniões de ligação.

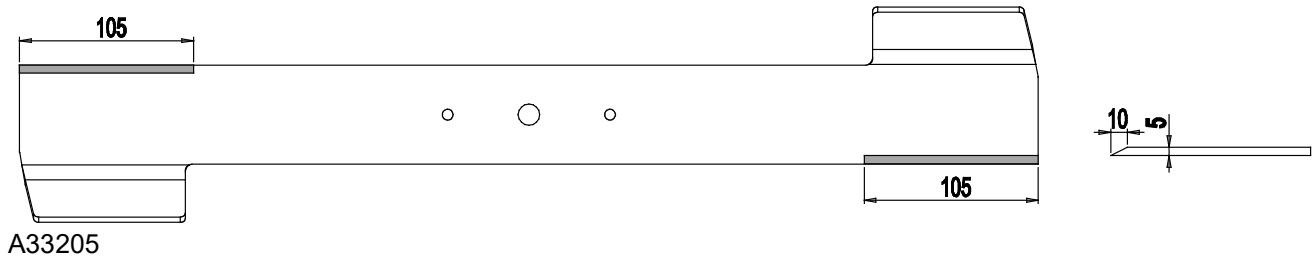
7.3 Afiar e substituir as lâminas de corte

As lâminas desgastam-se durante a utilização normal e o estado das lâminas deverá ser verificado após algumas utilizações. Se a plataforma de corte estiver limpa, indica lâminas rombas ou danificadas e incluem o seguinte:

- Qualidade de corte diminuída, resultando em corte desequilibrado, grama triturada ou grama amarelada após o corte
- Requisito de potência aumentado/desempenho diminuído
- Vibração ou ruído aumentado

As lâminas desgastadas de forma regular pode ser afiadas, mas se existirem entalhes profundos, rachas, marcas de impacto de rochas ou sinais similares de danos, as lâminas devem ser substituídas por lâminas novas. Para reter o equilíbrio, afie todas as superfícies da lâmina da mesma forma.

Não afie as lâminas em excesso, uma vez que lâminas muito afiadas irão desgastar-te mais rapidamente. Note que a temperatura da lâmina deverá manter-se o mais equilibrada possível durante a afiação; o aquecimento em excesso durante a afiação irá enfraquecer a força e a resistência ao desgaste do aço. Verifique o equilíbrio das lâminas após a afiação. Utilize apenas lâminas idênticas às originais; utilize apenas peças suplentes originais. Note que o comprimento da afiação de lâmina conforme indicado na imagem abaixo.



A33205

NOTA

Se as lâminas tiver grandes entalhes ou rachas ou se estiverem excessivamente desgastadas, devem ser substituídas. Utilize sempre luvas de proteção de qualidade para manusear as lâminas.



Risco de corte - Utilize luvas de proteção para manusear as lâminas. Lâminas afiadas podem causar lesões graves. Certifique-se de que o cortador tem o apoio adequado durante a inspeção e aquando da substituição das lâminas.



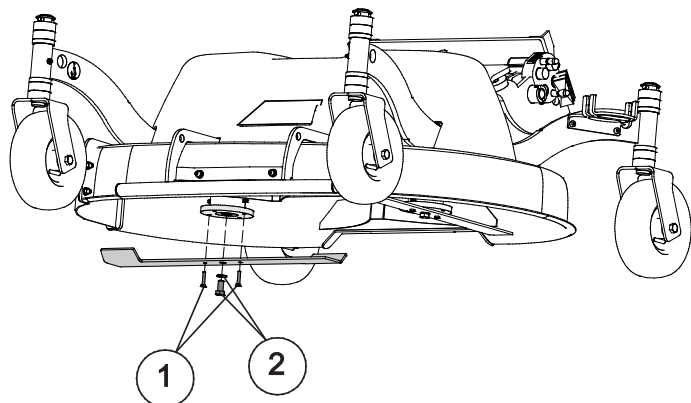
Risco de partes ejetadas - Certifique-se de que todas as lâminas estão bem colocadas. Verifique que todas as lâminas estão conectadas de forma segura e que nenhuma delas está em falta. Lâminas soltas, danificadas ou em falta poderão causar a ejeção de partes do cortador de grama. Utilize apenas as porcas de bloqueio para apertar as lâminas.

7.3.1 Apertar as lâminas

As lâminas são conectadas com um parafuso central e dois parafusos de ancoragem. Para proteger as lâminas e os rolamentos do cortador, os parafusos de ancoragem quebram ou dobram se as lâminas atingirem uma rocha ou outro obstáculo pesado.

Os parafusos de ancoragem e o prazo das lâminas deverá ser verificado após as lâminas colidirem com força contra um obstáculo. Os parafusos de ancoragem devem ser substituídos por novos quando mostrarem sinais de deformação.

1. Dois parafusos de ancoragem, parafusos M6x25 8.8 de nível regular, seguros com porcas de bloqueio nyloc.
2. Centre o parafuso com a arruela de bloqueio. Aquando da instalação das lâminas no cortador, uma arruela de bloqueio deverá ser instalada debaixo de cada parafuso.



NOTA

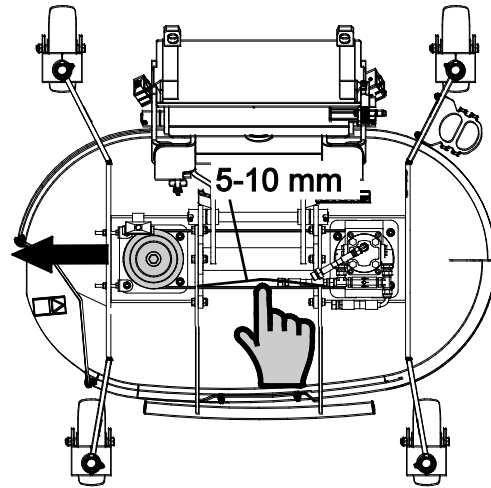
Os parafusos e porcas de aperto devem ser substituídos por novos aquando da substituição das lâminas.

7.4 Verificar e apertar a correia de movimento

O aperto e o estado da correia de movimento deverão ser verificados pelo menos anualmente no início de cada sessão de corte e, dependendo da utilização, algumas vezes durante a época. Uma correia que não tenha o aperto adequado poderá não ser algo que salte à vista do utilizador, mas o derrapar ou a quebra da correia poderá levar a uma situação perigosa ou danos no cortador ou nas lâminas.

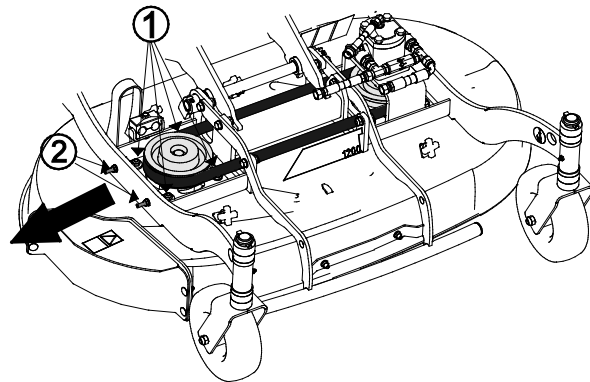
Para verificar a correia, remova a tampa de proteção a partir da parte superior do cortador.

- Empurre a correia horizontalmente na sua secção mais comprida entre as polias com uma força de cerca de 50-8 N. Isto é igual a uma força de cerca de 5-8 kg de peso.
- A correia deverá mover-se cerca de 5-10 mm quando a carga é aplicada horizontalmente. Verifique que a correia está corretamente apertada e não em demasiada.
- Verifique o estado da correia visualmente; se a correia estiver muito desgastada ou material tiver saído, a correia deverá ser substituída.



Se necessário, a correia é ajustada movendo a polia da correia.

1. Liberte os quatro parafusos segurando a base da polia na outra extremidade da correia.
2. Aperte 2 parafuso, até que a correia esteja corretamente apertada.
3. Aperte os quatro parafusos de retenção. Volte a verificar o aperto da correia.
4. Volte a instalar a tampa de proteção.



NOTA

Verifique a sincronização das lâminas após a apertar a correia a substitua todas as tampas de proteção e proteções antes de utilizar o cortador.

7.5 Verificar a duração das lâminas

As lâminas sobrepõem-se parcialmente enquanto rodam. É importante que as lâminas estejam sincronizadas corretamente, caso contrário, as lâminas irão colidir uma com a outra. A duração foi corretamente definida na fábrica, mas poderá ter de ser verificada e ajustada, se as lâminas atingirem uma rocha grande ou outro obstáculo.

NOTA

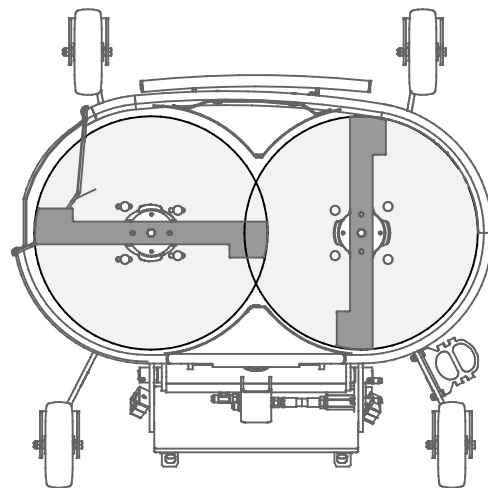
Se o cortador fizer um constante ruído de “batida”, o cortador deverá ser parado e a duração das lâminas deve ser imediatamente verificada.

NOTA

Manter a correia com o aperto adequado irá reduzir a possibilidade do alinhamento errado das lâminas.

Verificar a sincronização da lâmina:

1. Levante o cortador ligeiramente do chão e desligue o motor do carregador. Siga o procedimento de paragem segura.
2. Rode as lâminas manualmente. Coloque uma das lâminas na posição vertical. A outra lâmina deverá estar perpendicular a esta, conforme indicado na imagem adjacente.
3. Se as lâminas não estiverem perpendiculares uma à outra, a sincronização deverá ser ajustada libertando a correia dentada conforme descrito no capítulo anterior.



8. Termos de garantia

A Avant Tecno Oy proporciona uma garantia de um ano (12 meses), a partir da data da compra, para o acessório que fabrica.

A garantia cobre custos de reparação conforme de indica:

- Os custos de trabalho são cobertas, se a reparação não for realizada em fábrica.
- A fábrica substitui quaisquer componentes ou consumíveis com defeito.

A fábrica poderá reembolsar o preço dos componentes adquiridos pelo cliente em casos especiais que tenham sido acordados previamente.

A garantia não cobre:

- O trabalho de manutenção normal ou peças e consumíveis necessários para tal.
- Os danos causados por condições operativas ou formas de utilização anormais, negligência, alterações estruturais realizadas sem a autorização da Avant Tecno Oy, utilização de peças não originais ou falta de manutenção.
- Consequências de um defeito, como por exemplo, interrupção de trabalho ou outros danos adicionais possíveis.
- Deslocação e/ou custos de transporte causados devido à reparação.

FI	EY-vaatimustenmukaisuusvakuutus	Alkuperäinen kieliversio
SE	EG-försäkran om överensstämmelse	Originalversion
EN	EC Declaration of Conformity	Original language
PT	Declaração de Conformidade EC	Tradução do documento original

AVANT
www.avanttecho.com

Valmistaja / Tillverkare / Manufacturer / Fabricante
Osoite / Adress / Address / Morada

AVANT TECNO OY
Ylötie 1
33470 YLÖJÄRVI,
FINLAND

Vakuutamme täten, että alla mainitut tuotteet täyttävät konedirektiivin turvallisuus- ja terveysvaatimukset (direktiivi 2006/42/EY muutoksineen). Seuraavia yhdenmukaistettuja standardeja on sovellettu /

Vi försäkrar härmed att nedan beskrivna produkter överensstämmer med hälso- och säkerhetskrav i EG-maskindirektiv (EG-direktiv 2006/42/EG som ändrat). Följande harmoniserade standarder har tillämpats /

We hereby declare that the products listed below are in conformity with the provisions of the Machinery Directive (directive 2006/42/EC as amended). The following harmonized standards have been applied:

Vimos por este meio declarar que os produtos listados abaixo estão em conformidade com as cláusulas da Diretiva de Maquinaria (diretiva 2006/42/EC, conforme alterado). Foram aplicados os seguintes padrões harmonizados

SFS-EN ISO 12100, SFS-EN ISO 4413

Mallit / Modeller / Models / Modelos

Avant	
Hydraulitoiminen ruohonleikkuri; Avant-kuormaajan työlaite	
Hydraulisk gräsklippare; arbetsredskap för Avant lastare	A35965
Hydraulic lawn mower; attachment for Avant loaders	1200 mm
Cortador de grama 1200; acessório para carregadores Avant	



25.11.2019 Ylöjärvi, Finland

Risto Käkelä,
Toimitusjohtaja / Verkställande direktör /
Managing Director / Diretor Geral



AVANT[®]